



## 雙軸伺服網印機

### 使用說明書 USER'S GUIDE

Tel | 02-8686-9292  
Fax | 02-8686-3352  
Address | 新北市樹林區東園街82-3號(精美紡織大樓)  
E-mail | zhen@finecause.com.tw  
Web | [Http://www.finecause.com.tw](http://www.finecause.com.tw)



## 目錄

一.	電源與氣壓源規格.....	3
二.	注意事項.....	3
三.	設備操作面板.....	4
四.	人機畫面操作說明.....	5
1.	開機頁.....	5
2.	操作首頁功能說明.....	6
3.	頁面選單.....	7
4.	刮墨位址.....	8
5.	網版位址.....	9
6.	伺服設定.....	10
7.	印刷參數.....	11
8.	刮墨參數.....	12
9.	配方.....	13
10.	功能設定.....	14
11.	生產資訊.....	15
12.	說明頁.....	15
13.	關於佳因.....	15
五.	印刷機調整說明.....	20
六.	網印機異常排除.....	27
六.	印刷不良方式處理.....	28
七.	FINECAUSE 佳因企業產能通.....	29
八.	電路圖.....	37

## 一. 電源與氣壓源規格

本機使用電壓規格為單相 220V 容量 10A 使用氣壓規格為:5KG/CM3 以上。

## 二. 注意事項

### 1. 運轉前注意事項

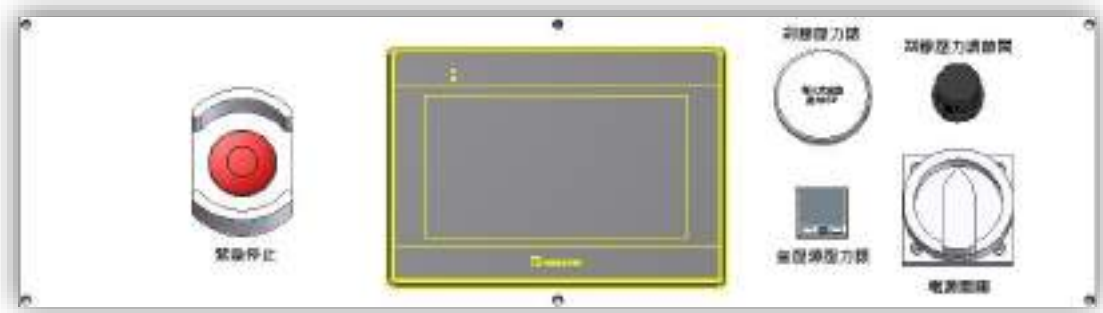
1. 操作人員於本機台前，需詳加研讀各項使用說明書方可操作本機台。
2. 操作本機台時為防止意外，請確認機器所使用的電源、氣壓源，切勿接錯電源，並請確實接地。
3. 操作人員著裝避免穿著過於寬鬆的衣服及領帶，如蓄髮過長需將頭髮盤起，以免發生捲入意外。
4. 檢查刮墨左右伺服與網版升降伺服相關感測器以及感應鐵片是否有鎖緊，以避免造成運轉中感測器鬆動，導致設備異常。
5. 機台禁止各項改裝與變更程式、接線，進行各項改裝前應向原公司徵詢意見，如自行改裝、變更，後果自行負擔。

### 2. 運轉中注意事項

1. 機台運轉中，如有發現異常，立刻按下紅色急停按鈕，機台電源切斷、動作停止。
2. 機台運轉網版下降中，禁止從下方補充或任意拿出料件，以免被機台夾傷或捲入，若人員於網框下降時意外被夾住，請按下異常復歸按鈕後於網版位址畫面寸動上升排除。
3. 機台運轉中，如機台因發生異常而跳出警報，此時機台會暫停運轉，蜂鳴器會響起，表示異常狀態，請確定異常排除後將暫停取消繼續運作，若無法運作之狀況請使用人機上之異常復歸按鈕，或將電源重新啟動以及將氣壓源斷開來排除異常。

### 三. 設備操作面板

- 網印機操作面板



- **緊急停止開關**：本設備有設置緊急停止開關，若設備有危急狀況，壓下後立即切斷控制電源，解除後機台執行開機程序。
- **氣壓源壓力錶**：使用者可以從氣壓表中檢視設備氣壓是否正常輸入，壓力是否足夠使用，並且可於數位壓力表中設定氣壓，氣壓不足時設備會有ALARM發出警告並立即暫停。
- **電源開關**：控制電源開啟，設備會開機，開機後要執行復歸程序才可以進行操作。
- **刮膠壓力調整節閥**：順時針旋轉為增加壓力，反之為減少壓力。
- **刮膠壓力錶**：調壓閥調整之壓力可由此處看出。



## 四. 人機畫面操作說明

### 1. 開機頁

- 當電源開關開啟時，機器初次開始運作時，人機開機後呈現畫面。



- 警報列條：當設備發生異常或其他提示訊息時會以跑馬燈方式出現在此。
- 歸原點：設備於開機之後若無任何異常發生，按下此鍵則開始做各軸伺服的原點復歸動作，完成原點復規之該軸會以亮燈並顯示完成來提示。

## 2. 操作首頁功能說明



- 頁面選單：點選跳到功能選擇頁面。
  - 語言：可以切換中文、英文、印尼文與泰文。
  - 警報：當機台發生異常時會會有短音的警報聲，此時面板上會出現錯誤警報視窗。
  - 目前生產數量：顯示當前之生產總數，按下歸零後清除。
  - 預定生產數量：當目前生產數 $\geq$ 預定生產數量，機台會暫停運轉並顯示生產數量到達，設為0關閉功能。
  - 自動：控制機台的運轉與停止，啟動後機台將無限次動作至生產數量到達或再次按下為止。
  - 半自動：啟動後機台做單次的運轉。
  - 左右行：按一下往右行，再按一下往左行。
  - 刮膠座下/上位：按下後刮膠座上升脫離網板。
  - 網版上升/下降：按下後網板下降至下定位高度。
  - 暫停：啟動後機台所有動作將全部暫停，再次按下此鍵即可解除。
- ※如遇機台異常會自動啟動暫停鍵，於異常解除後需再次按下。

### 3. 頁面選單



- 頁面選單：顯示各項功能選單。
- 說明頁與關於佳因本說明書將不多作說明，請自行於人機介面終點閱。



#### 4. 刮墨位址



- 定位左行：按下此鍵刮膠會往下壓回墨刀上升，刮膠作會向左運行做印刷動作。
- 定位右行：按下此鍵刮膠會往上升回墨刀下降，回墨刀會向右運行做覆墨動作。
- 左址寫入/右址寫入：使用寸動移至任意位置後，按下左址寫入或右址寫入可將目前位址寫入右定位位址或左定位位址之中。
- 寸動左行/寸動右行：按住此按鍵左右橫移機構以寸動速度移動，放開後立即停止移動動作。
- 寸動速度：寸動左右行之速度設定值。
- 左定位速度/右定位速度：刮墨左右行之速度設定值。
- 左定位位址/右定位位址：刮墨移至左定位與右定位之設定值。



## 5. 網版位址



- 原位上行：按下此鍵網版上升至**目前位址0**。
- 定位上行：按下此鍵網版至上定位位址。
- 定位下行：按下此鍵網版至下定位位址。
- 上址寫入/下址寫入/上升變速位址寫入/下降變速位址寫入：使用寸動移至任意位置後，按x址寫入可將**目前位址**寫入指定之定位位址之中。
- 寸動上行/寸動下行：按住此按鍵網版升降機構以寸動速度移動，放開後立即停止移動動作。
- 寸動速度：寸動左右行之速度設定值。
- 快速上行速度/快速下行速度：網版升降之快速度設定值。
- 慢速上行速度/慢速下行速度：網版升降之慢速度設定值。
- 本設備升降採用2段速度，變速點與定位點設定不相同才可變速。
- 上定位位址/下定位位址：網版移至上定位與下定位之設定值。
- 上升變速位址/下降變速位址：網版移至上定位與下定位變速位址之設定值。

## 6. 伺服設定

伺服設定

頁面選單

警報  
檢測

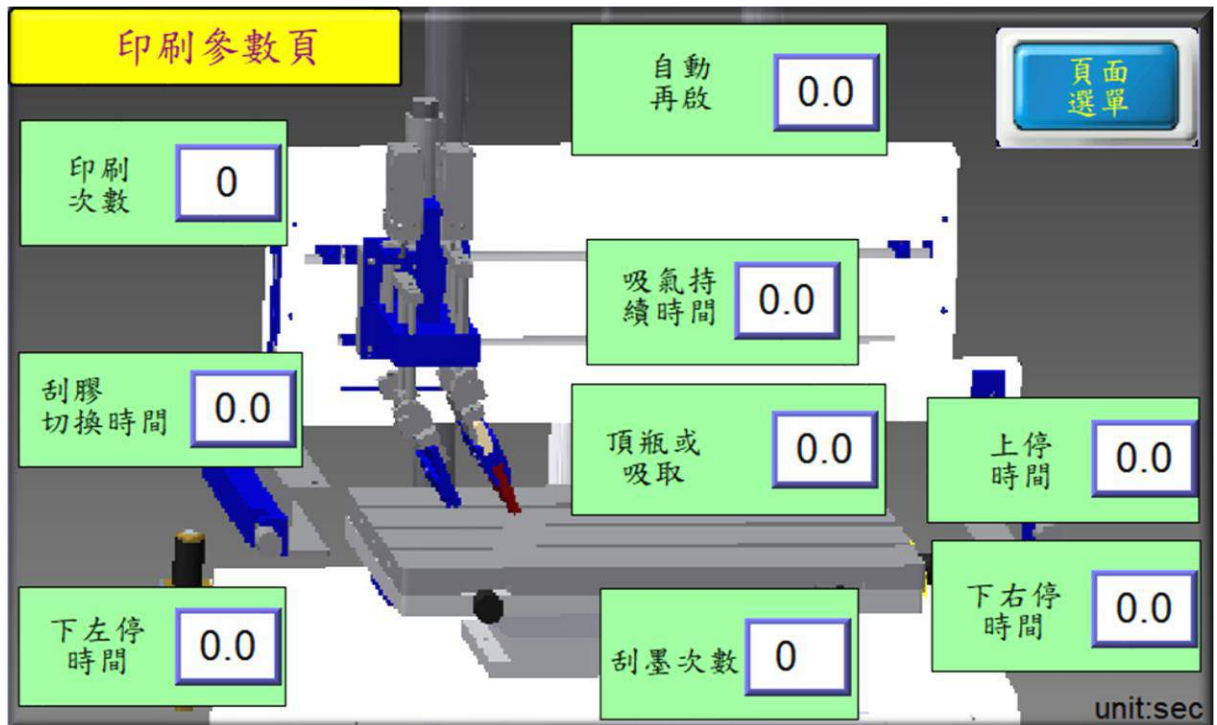
0.0 s

自動原點  
復歸計數

0 COUNT

- 警報檢測：設定開始動作至該定位未到達時之警報檢測時間。
- 自動原點復歸計數：設定設備印刷幾次之後重新做一次原點復歸之動作。

## 7. 印刷參數



- 自動再起：使用自動運轉時，印刷完成之後之閒置時間，時間到達後繼續運轉。
- 印刷次數：設定所需要之重複印刷次數。
- 刮墨次數：設定所需要之重複刮墨次數，刮墨次數意旨在網版下降位置來回刮墨之次數。
- 頂瓶或吸取：網版下將時經過此設定值之時間過後才啟動吸風或頂瓶。（頂瓶或吸風功能為選配之功能）
- 吸氣持續時間：若有開啟吸風或頂瓶，印刷完成網版上升時經過此設定值之時間過後才關閉吸風或頂瓶。（頂瓶或吸風功能為選配之功能）
- 上停時間：啟動時準備下降前之時間。
- 下右停時間：' 網版於下定位右側之停留時間。
- 下左停時間：' 網版於下定位左側之停留時間。
- 刮膠切換時間：' 刮膠於回墨刀切換所需之時間。

## 8. 刮墨參數

<b>刮墨參數</b>		<b>FINE CAUSE</b> 佳因企業有限公司 FINECAUSE ENTERPRISE COMPANY LIMITED MAKE BETTER FOR YOU	頁面 選單
刮膠預計使用次數 0	刮膠使用計次 0	刮膠計數歸零	
網版預計使用次數 0	網版使用計次 0	網版計數歸零	

- 當使用者所設定之使用次數到達後，發出警告並提示做更換或添加，若預計使用次數設定為 0 時代表將此計數功能關閉。
- 刮膠/網版使用計次：計算實際上鋼板或膠頭下壓的使用次數，使用計次  $\geq$  預設使用次數 時機台會觸發暫停並要求更換耗損之鋼板或膠頭，更換後可按下歸零鍵。
- 預設使用次數：預定刮膠/網版之使用次數。

## 9. 配方

配方頁		+	0	-	目前配方	從配方導出	導入至配方	頁面 返回
關閉中		關閉中		關閉中				
自動再啟	0.0	吸氣持續時間	0.0	左定位速度	0	快速上行速度	0.0	
頂瓶或吸取	0.0	上停時間	0.0	右定位速度	0	快速下行速度	0.0	
刮墨次數	0	下右停時間	0.0	左定位位址	0.00	上定位位址	0.00	
印刷次數	0	下左停時間	0.0	右定位位址	0.00	下定位位址	0.00	
		刮膠 切換時間	0.0			慢速上行速度	0.0	
						慢速下行速度	0.0	
						上升變速位址	0.00	
						下降變速位址	0.00	

- 從配方導出：讀取配方資料覆蓋至機台運作參數。
- 導入置配方：將機台運作參數儲存至配方資料。
- 配方組號從 0~29 共 30 組配方供使用。

## 10. 功能設定



- 頂瓶/吸取功能：按下此按鈕時頂瓶/吸取功能啟動，啟動後與印刷連動，



## 11. 生產資訊

生產資訊

**FINE CAUSE** 佳因企業有限公司  
FINECAUSE ENTERPRISE COMPANY LIMITED  
MAKE BETTER FOR YOU

頁面選單

時產出

日產出

運轉時數

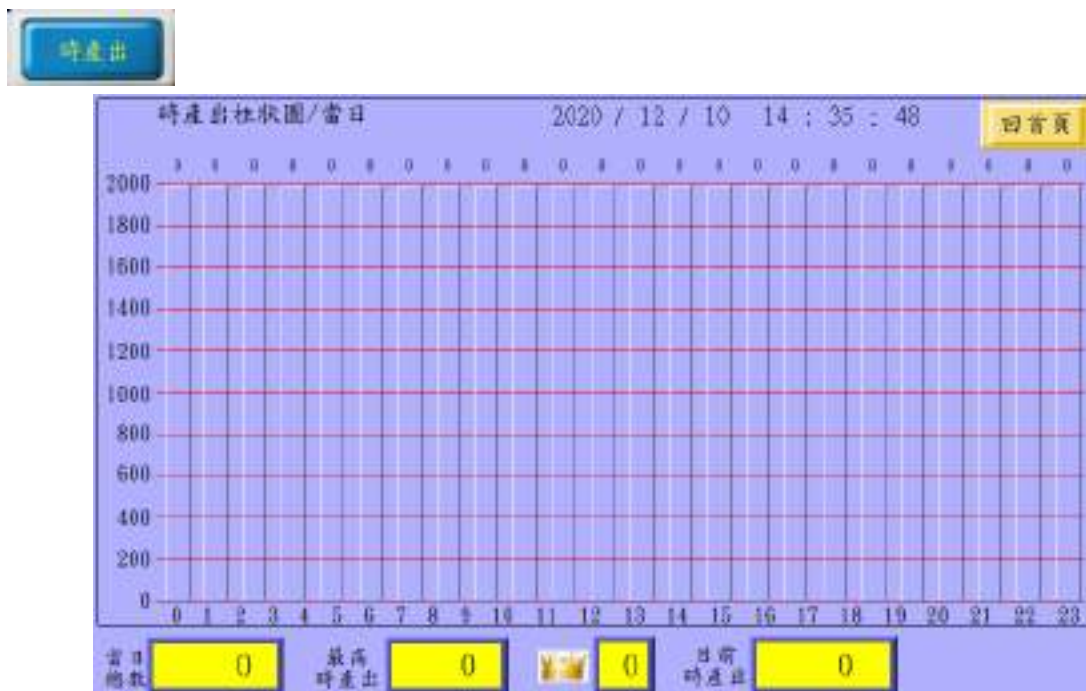
運轉效能

日平均產速

循環時間  
0.0

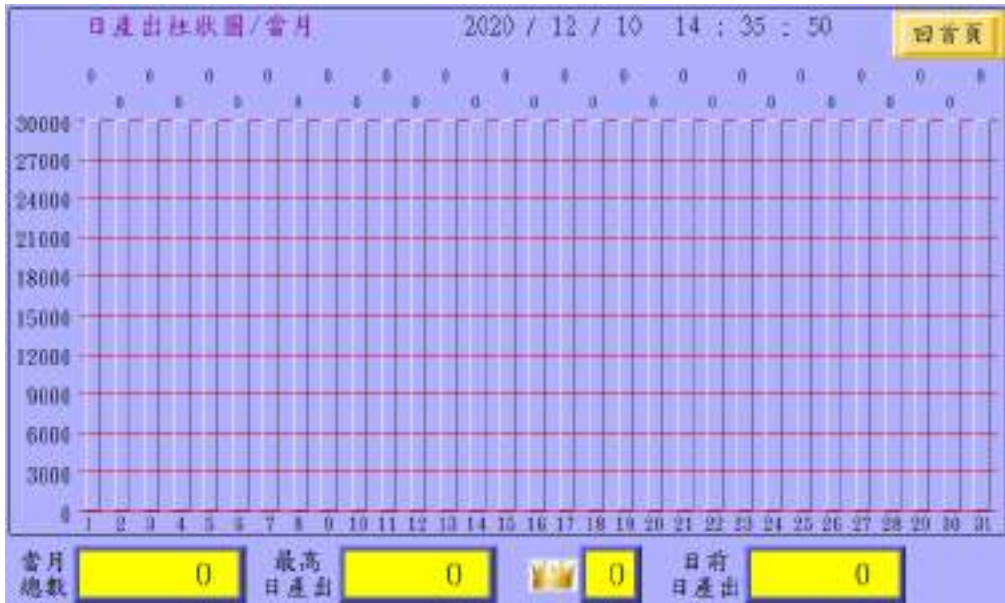
Finecause APP

- 點選任一按鍵即可進入檢視。

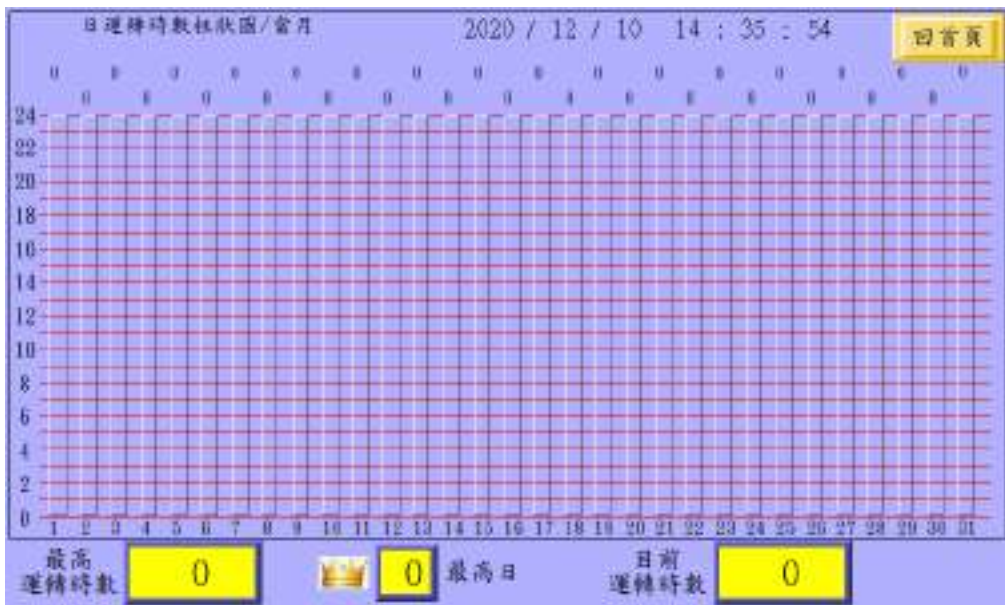




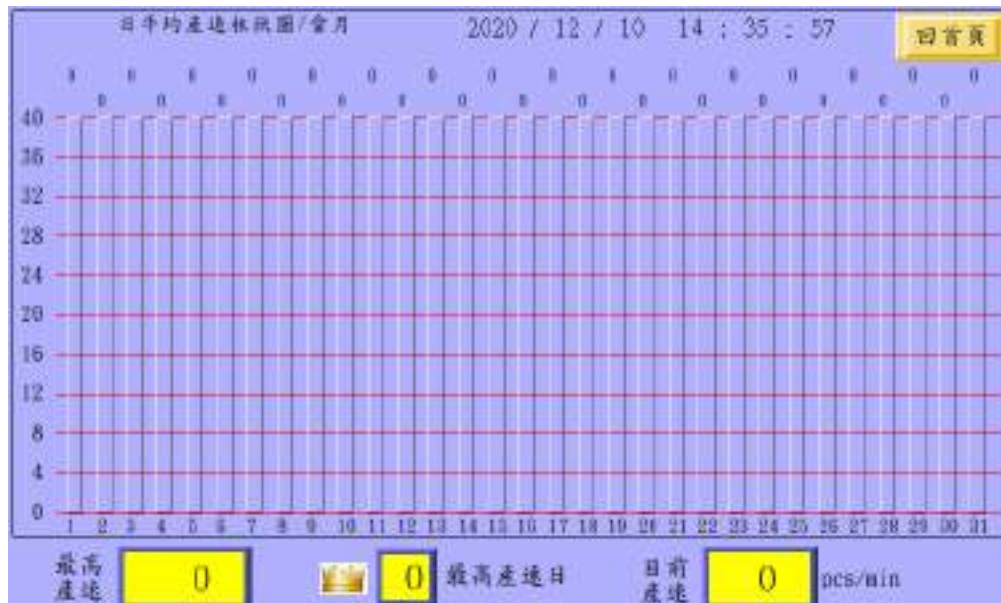
日產出



運轉時數



日平均產速



運轉效能

運轉效能 2020 / 12 / 10 14 : 35 : 59 回首頁

開機時刻	0 : 0
開機歷時	0 : 0
運轉歷時	0 : 0
運轉效能	$\frac{\text{目前日產出}}{\text{運轉歷時}} = 0 \text{ pcs/min}$



佳因企業公司所生產之新設備支援生產資訊傳送雲端之聯網功能，使用者可使用 Android(安卓)系統之智慧型手機，掃描此 QR CODE 即可於 GOOGLE PLAY 下載 FINECAUSE 佳因企業產能通 APP 軟體，提供上述生產資訊之資料於手機上檢視(設備必須以有線或無線方式(特定機型)連接網路)。



設備一旦接通網路並成功將生產資訊丟上雲端之後此 WIFI 燈號會間歇性閃爍  
詳情請參閱 FINECAUSE 佳因企業產能通說明

## 12. 說明頁



說明頁提供各種操作與說明

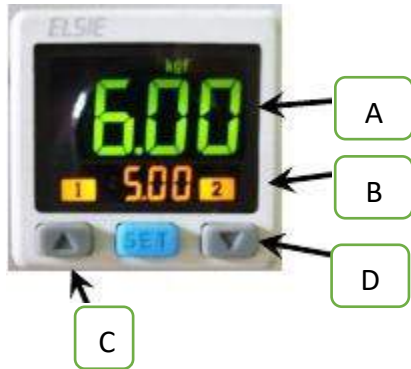
## 13. 關於佳因



介紹佳因的經營理念，營業項目，及聯絡方式

## 五、 機構調整

- 數位壓力開關(如下圖)



A. 實際進氣壓力，如到達設定值呈

現綠色，反之則呈現紅色。

B. 預設之進氣壓力，實際進氣壓力

必須超過此壓力機台才可正常運  
作，預設壓力為 5~6kgf。

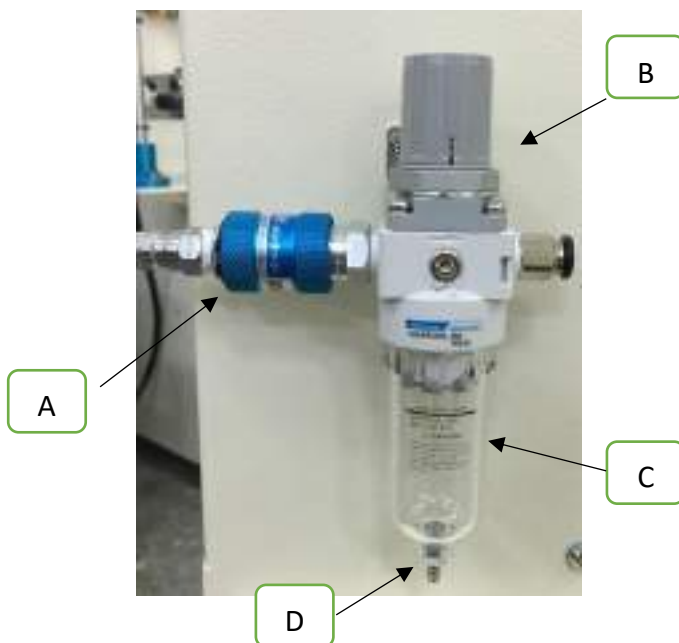
C、D. 選擇上升或下降預設壓力。

設定方式：按 C 或 D 選擇要上升或下降預設壓力，此時 B 處之數字

會閃爍並隨著改變值之大小，設定完成後無需按任何

鍵，壓力值閃爍數秒後自會停止。

- 兩點式組合(如下圖)



- A. 滑動閥：往前圖中右方推為進氣，往左推為洩氣。
- B. 調壓閥：順時針轉為將壓力調大，逆時針則調小，壓力大小可於

數位壓力開關上得知。

- C. 蓄水杯：過濾器過濾壓縮空氣中的凝結水氣，將其凝結水保留在

此杯中，避免水氣進入空氣系統中，若累積水氣過多

時可將兩點組合座洩氣之後，將蓄水杯做順時針旋轉

即可將蓄水杯取下。

- D. 排水口：將蓄水杯裡的水氣排出，在兩點組合未洩氣的狀態下將

球狀物往蓄水杯內壓即可排水氣，建議於每天做一次

排水動作。

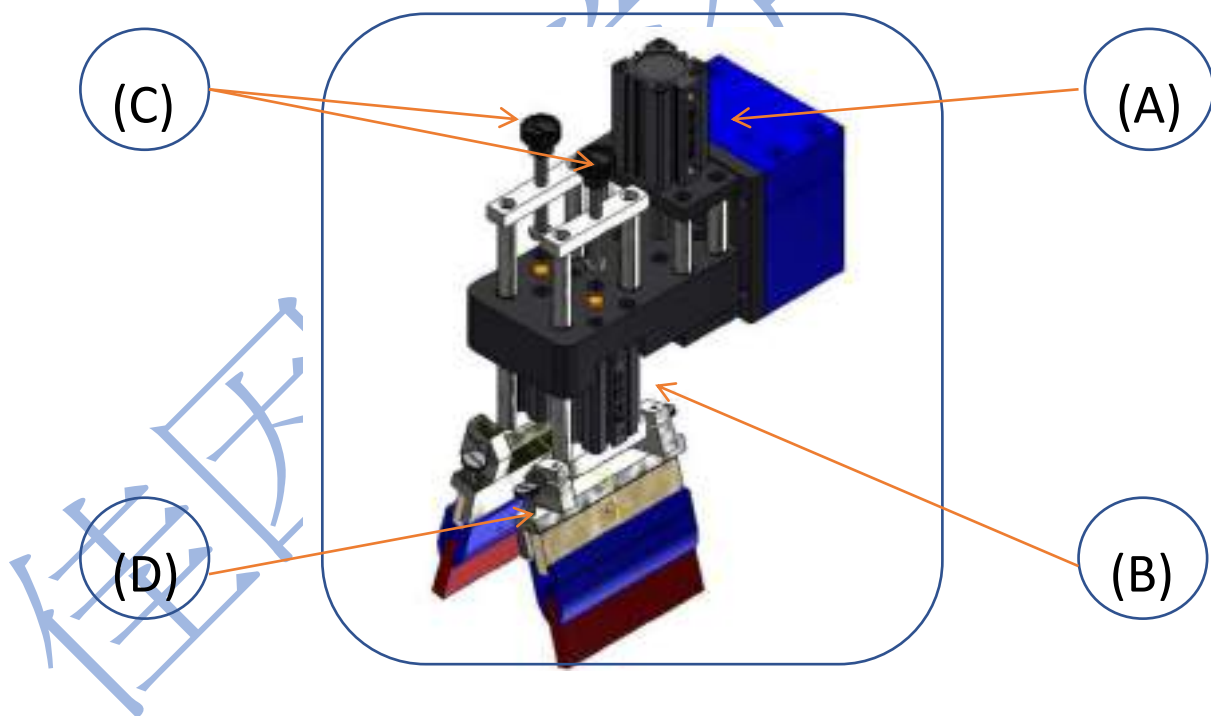


- 伺服滑台機構



帶動刮膠座左右位移，其左右定位位置與移動速度由人機操作控制。滑台座下方為左右極限開關與近原點開關的感應片。

- 刮膠座機構



A. 刮膠座上下氣缸:此氣缸控制整座刮膠座的上升下降。其氣缸上有兩個調速閥，上方為調整上升速度；下方為調整下降速度。



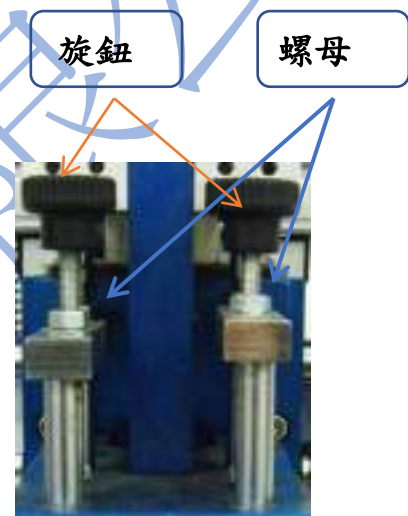
B. 刮膠與回墨氣缸:控制刮膠與回墨上下之氣缸，左側為回墨刀，右側為刮膠。左右氣缸各有兩個調速閥，其作用與調整同刮膠座上下氣缸。

C. 刮膠與回墨高度調整:欲調整下壓深度，需先鬆開旋鈕下方螺母，然後轉動旋鈕，

順時鐘為下壓越深，逆時鐘為下壓愈淺。調整完後務必將螺母鎖緊。

在上網版前，必先將刮膠座氣缸下降，將刮膠與回墨下壓高度調高於網版，才可上網框。

※回墨刀下壓深度需調整於網版之上約 1mm，切勿觸及網版



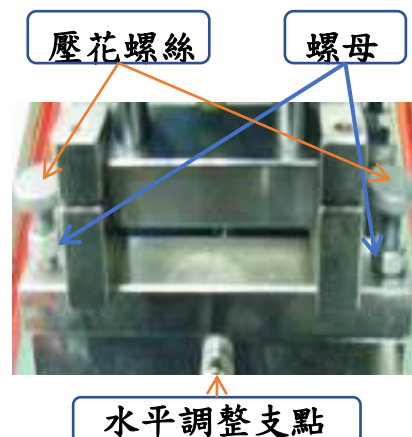
D. 刮膠與回墨夾的調整:刮膠夾為刮膠之夾持器具

(a) 刮膠與網版水平度調整:

將兩邊壓花螺絲的螺帽鬆開即可調整兩邊的壓花螺絲，使刮膠與網版水平。調整時，請先鬆開一螺絲才可轉緊另一邊螺絲。調整完畢後請務必將螺母鎖緊。

(b) 刮膠角度調整:

將右圖所指的兩根螺絲鬆開即可調整刮膠與網版之間的角度。調整完後，請將螺絲鎖緊。



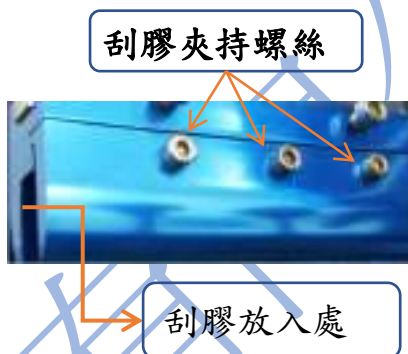
(c)刮膠位置調整:

將右圖所指的兩根螺絲鬆開即可依網版圖案位置，調整刮膠的前後位置。調整完後請將螺絲鎖緊



(d)刮膠的夾持:

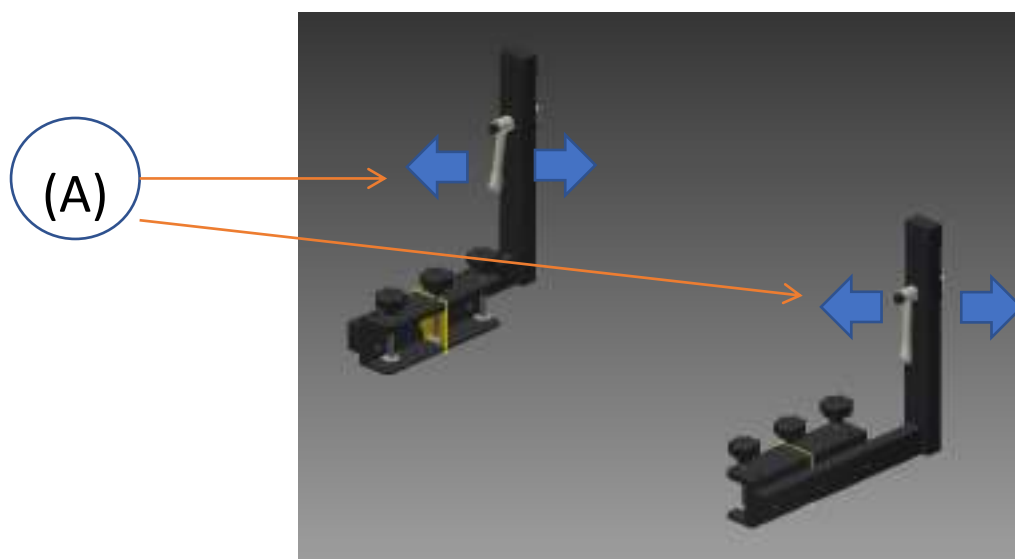
將右圖所指的三根螺絲鬆開即可將刮膠往上放入，然後鎖緊。



回墨刀夾為刮刀之夾持器具。其水平調整；角度調整；位置調整與夾持方式與刮膠夾同。



● 網框夾持機構

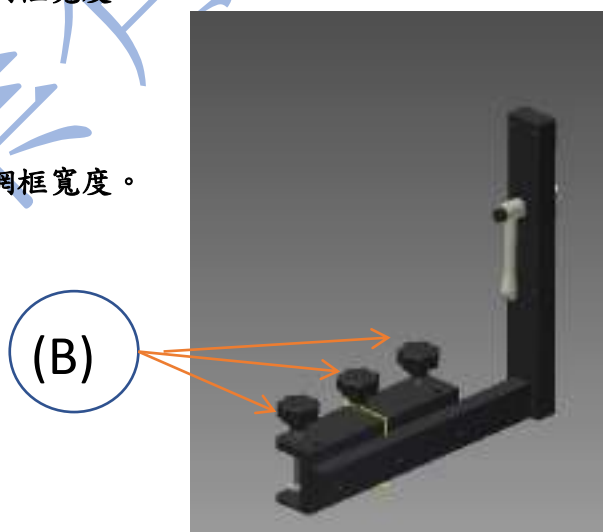


A. 網框夾位置調整:

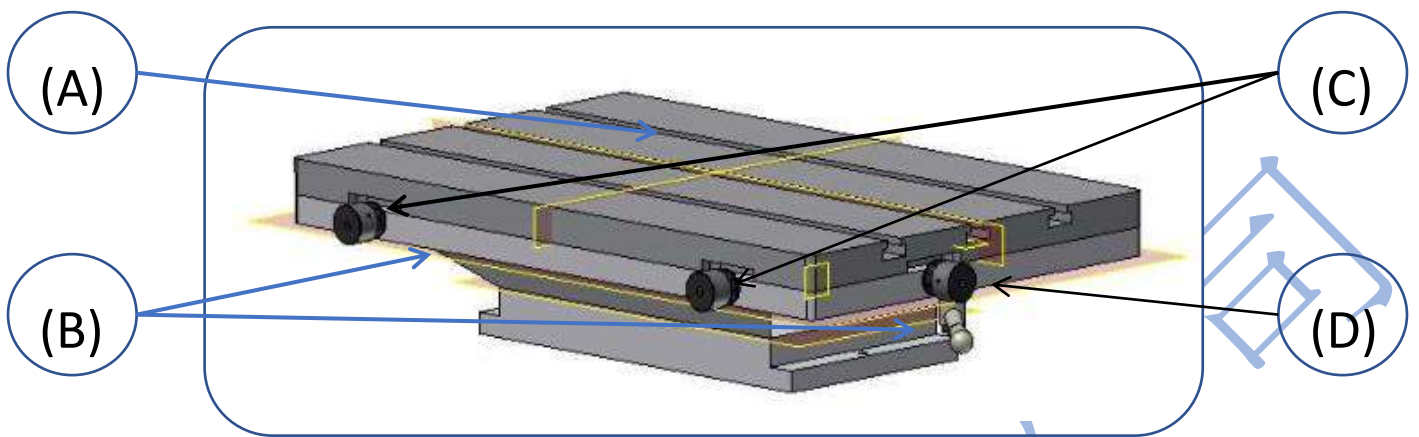
鬆開上圖所指的把手，即可將網框夾調整至網框寬度。

B. 網框夾位置調整:

鬆開上圖所指的把手，即可將網框夾調整至網框寬度。



## • T型平台機構



### A. T型槽板:

T型槽內可放置T型塊，用於固定治具。

### B. T型槽板固定把手:

用於鎖定T型槽板，鬆開把手後才能調整平台上T型槽板的位置。

### C. T型槽板前後移動手輪:

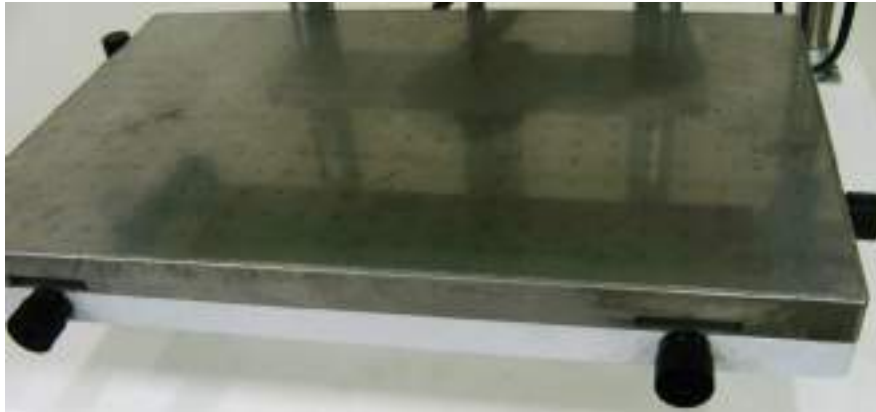
當兩手輪同時順時鐘旋轉，T型槽板向後移動。若同時逆時鐘旋轉，T型槽板向前移動。  
若兩手輪以不同方向旋轉，則T型槽板作 $\theta$ 角度旋轉。

### D. T型槽板左右移動手輪:

當手輪順時鐘旋轉，T型槽板向右移動。反之當手輪逆時鐘旋轉，T型槽板向左移動

**※調整完後請將把手鎖緊，防止印刷過程中，印刷槽板位置改變。**

- 吸風平台機構：



當被印物為較薄之物體時，如：塑膠薄片：壓克力片等，因無法使用固定座定位，則需使用此真空吸風平台加以定位，以確保印刷位置之精準。再使用吸風之前必先開啟機台右側之搖頭開關，此開關為吸風馬達之開關，其平台之調整方式與T型平台無異。

## 六、網印機異常排除

### 一般異常與排除

當伺服網印機出現異常時，會出現警報於人機面板上。相關操作請參閱{人機操作說明}，下列為各警報：

<氣壓不足>

➡ 請檢查氣壓源是否穩定，數位壓力開關設定值是否太高。

<伺服右極限感應>

➡ 請以寸動左行，將伺服向左移動，解除警報。

<伺服左極限感應>

➡ 請以寸動右行，將伺服向右移動，解除警報。

<網版下位感應超時>

➡ 請檢查網版是否確實下降，調速閥是否打開，及 X7 是否感應。

<印刷數量到達>

➡ 請按歸零鍵歸零。

<緊急停止中>

➡ 緊急開關按壓中，當緊急狀態解除後，順時鐘輕旋緊急開關，解除警報。

檢查感應器可利用鐵質工具接近，檢測感應器是否有亮燈及面板中相對應的感應器是否亮燈。

如上述異常外，如機台無電源輸入無法開機時，請檢查

1 電源插座是否有電源輸出。

2 電源線是否接觸不良，如接觸不良請更換電源線。

3 保險絲是否燒斷，如燒斷請更換 250V 3A 之保險絲。

## 七、印刷不良處理方式

不良情況	處理方式
印刷之字體、線條 溢出油墨	1. 油墨太稀。
	2. 印刷素材表面有紋路(此時需用較硬之刮膠，並加快刮墨速度或使用濃稠之油墨，添加暫凝膏等)
	3. 刮墨速度太慢。
印刷之字體、線條 產生雙影	1. 離版太近(曲面印刷有時可以不需離版)。
	2. 素材印刷時晃動。
	3. 如為曲面印刷，需注意要調整T型長條座下方之牙桿，使被印物圓心之中心線位於刮膠之接觸線上
	4. 下刀與起刀時是否有跳刀現象(印刷圖案之前後需有20mm以上之支撐)。
印出圖案不完整或 無法印出	1. 刮膠下壓深度不夠。
	2. 油墨太濃，印出圖案容易黏度太高而拉絲。
	3. 刮膠與網版的水平度不佳。
	4. 油墨太快乾。
	5. 油墨塞版。



# FINECAUSE

## 佳因企業產能通

略過此安裝說明  
直接跳 APP 說明點我



佳因標準機  
無線網路分享器  
設定教學

當您購買佳因標準機，佳因在出機送達時會提供：

1. 機台設備碼
  2. APP 機台密碼
  3. 分享器 IP
- ( 每台機器的設備碼 / 密碼 / 分享器 IP 皆不同，依佳因提供出廠設置 )

要以手機 APP 觀看產能狀態，首先要先設定機台接通 WIFI。

第一先**打開機台電源**，機台放置的地方**要有網路**，要設定 WIFI。

如果是用手機更改  
機台連接 WIFI

1.



- ▶ 以手機設定時，請先在手機設定 WIFI 中開啟 WIFI，搜尋到機台設備碼的名稱 **FC123450000010** ( 此設備碼依您機台為主，這裡僅是舉例 ) 的 WIFI 點選 ( 不須密碼 )。接下來步驟請依 **2. ~ 11.** 方式操作：

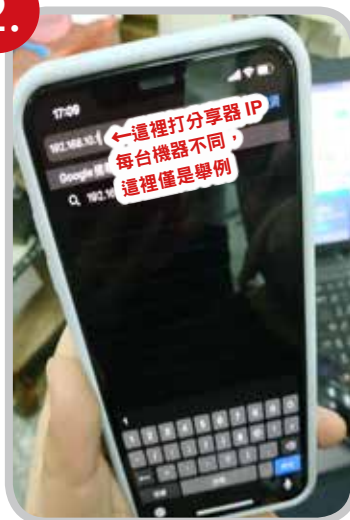
如果是用筆記型電腦更改  
機台連接 WIFI:

1.



- ▶ 在機器 7 吋螢幕面板後方，有安裝一台分享器，將網路線插中間橘色的孔，而另一頭網路線連接筆記型電腦，設定 WIFI 中開啟 WIFI，搜尋到機台設備碼的名稱 **FC123450000010** ( 此設備碼依您機台為主，這裡僅是舉例 ) 的 WIFI 點選 ( 不須密碼 )，接下來步驟與手機設定一樣，請依以下 **2. ~ 11.** 方式操作：

2.



3.



- ▶ 進入分享器 IP 登入介面，輸入預設帳號 admin 與密碼 admin

### ※ 注意

不管是用手機更改或是筆記型電腦更改，請用 IE 瀏覽器，或其它瀏覽器，請【不要使用 Google 瀏覽器】，【會無法登入】

- ▶ 在瀏覽器網址打上分享器的 IP ( 出機時提供 )。
- ▶ 筆記型電腦設定一樣在 IE 瀏覽器中打上分享器的 IP

# FINECAUSE 佳因企業產能通

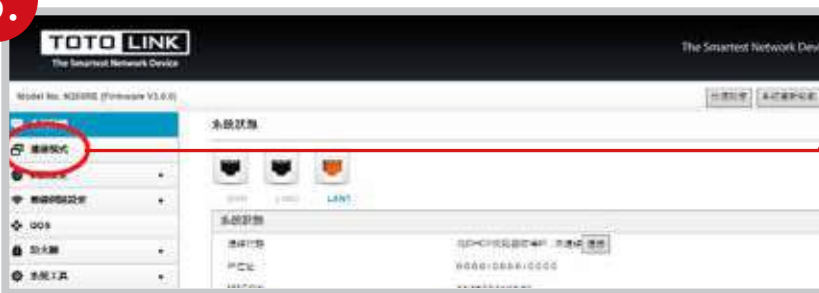


4.



▶ 登入後請點擊右上角的進階設定。

5.



▶ 請點擊左上的連線模式。

6.



▶ 連線模式點 WISP 模式

7.



▶ 基本上都不用特殊設定，直接按繼續

# FINECAUSE 佳因企業產能通



8.



先按下掃描，選擇無線網路，選擇你要連的 WIFI，下面會列出附近可以連的 WIFI 清單。

9.



1. 選擇你要連的網路，2. 輸入密碼 (輸入你要連的 WIFI 所設的密碼) 再來 3. 都按下繼續即可

10.



連線成功，機台面板 **WIFI** 會閃爍顯示紅色，約 10 秒閃爍一次，每 10 秒資料傳輸更新一次。



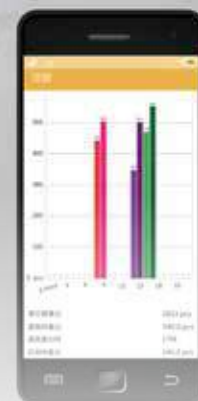
11.

▶ 接下來依下一頁佳因企業產能通的下載使用說明，下載 / 使用。



# FINECAUSE

## 佳因企業產能通



1.



點我下載



也可掃描 QR  
快速下載

► 到 GooglePlay 搜尋 **佳因** 下載，網址：<https://pse.is/M6SXA>


2.



► 點選安裝下載

3.



► 首次安裝後，請點  加入帳號

4.



► 輸入每個欄位，帳號請輸入公司或個人名稱，密碼自行設定，輸入中英文。

# FINECAUSE

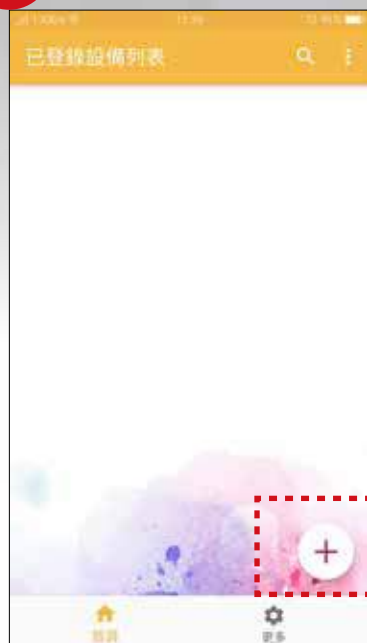
## 佳因企業產能通

5.



- ▶ 輸入註冊的信箱與密碼後，按下登入進入

6.



- ▶ 點選+新增設備

7.



- ▶ 請輸入自訂的設備名稱 / 設備碼 / 密碼後按下新增鈕

8.



- ▶ 新增後呈現畫面，可無限新增機台數量

9.



- ▶ 按右上角小圓點處，可選擇只要顯示的設備分類或全部顯示

10.

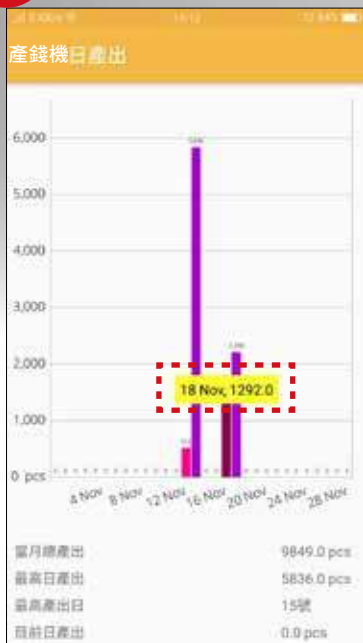


- ▶ 只要機器開始運轉，數據立刻傳送，分別有每小時產出 / 日產出 / 運轉時數 / 平均產數。手指下拉畫面即可更新數據。

# FINECAUSE 佳因企業產能通



11.



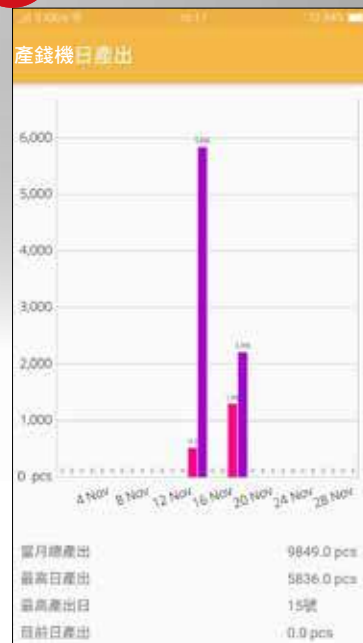
▶ 點擊條狀色塊，會出現日 / 月 / 數據數字。

12.



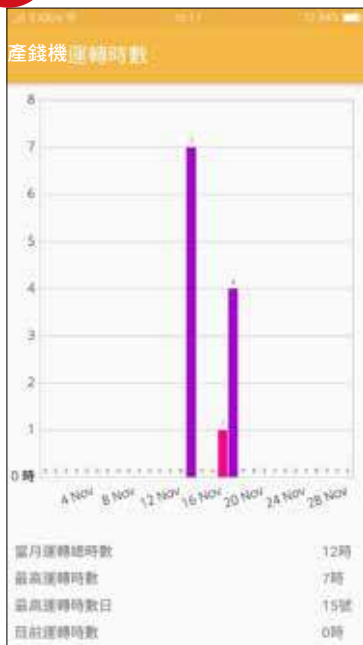
▶ 畫面的四個圖形：每小時產出 / 日產出 / 運轉時數 / 平均產數，點擊都能進入下一頁面。

13.



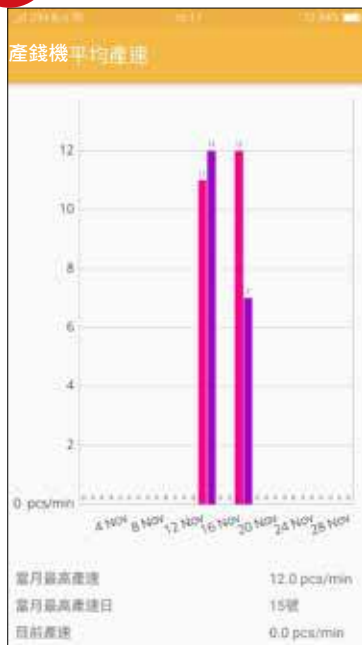
▶ 點擊日產出顯示的數字，進入當月的日產出產能數據直條圖，色彩鮮艷、簡單明瞭。

14.



▶ 當月運轉時數數據直條圖

15.



▶ 當月平均產數數據直條圖

16.



▶ 點擊更多進入登出與變更密碼選項



# FINECAUSE

## 佳因企業產能通



17.



- ▶ 登出與變更密碼選項畫面，點擊改變密碼進入下一層頁面。

18.



- ▶ 先輸入舊有密碼，再輸入新密碼，重覆確認新密碼後，按確認送出，完成變更。

19.



- ▶ 點設備名稱不放，可以進入改變設備名稱；如果要刪除已經登陸的設備，請手指點設備名稱向左划動

20.



- ▶ 跳出這個畫面後，如果確認要刪除，請點 OK，如果想取消請點 CANCEL。

21.



- ▶ 輸入設備名稱後，按確認即可。

22.



- ▶ 最後請給佳因一個鼓勵，點選五顆星，按下發布。您五顆星的評價讓佳因有更努力開發的動力，佳因感謝您的支持與肯定！



# FINECAUSE

## 佳因企業產能通



### 20. Q&A

- ▶ 為什麼依照說明註冊登入，也新增設備了，卻沒看到機器產能畫面？

答：請確認您的設備機器是否有連上網路。

- ▶ 為什麼機器設備一直連線不到 WIFI 無線網路？

答：請嘗試重新啟動您要連線的 WIFI 分享器。

- ▶ 我忘記我註冊佳因即時產能通的密碼，點選忘記密碼，卻沒有收到更換密碼信？

答：請到郵件信箱裡的垃圾信找看看，並將信件移到收件匣，日後就不會跑到垃圾信了。

- ▶ 佳因即時產能通的生產資訊列表為什麼沒有即時更新數據？

答：請手觸控畫面下拉重新整理，數據立刻更新。數據依機器運轉傳送數據，機器停止，數據傳輸停止。

- ▶ 如果我忘記機台設備碼 / APP 機台密碼 / 分享器 IP 該怎麼辦？

答：機台設備碼 / APP 機台密碼 / 分享器 IP 等在機器送達時，都會一併提供，請妥善保管，如果不慎遺失，請撥打佳因電話 (02)8686-9292 查詢。

- ▶ 如果都依安裝使用明書操作了，仍無法解決問題或是有其它安裝 / 使用相關問題，該如何解決？

答：如果是以筆記型電腦安裝更改 WIFI 問題，請您點 [AnyDesk](#) 下載安裝連線軟體後，撥打佳因電話 (02)8686-9292，佳因專業人員將連線為您處理。

答：如果是以手機安裝更改 WIFI 問題，請撥打佳因電話 (02)8686-9292，佳因專業人員將於電話中指導處理。

- ▶ 佳因企業產能通支援 Android 安卓版本？

答：佳因企業產能通支援 Android 安卓版本最低版本需求 5.0 以上版本，最高 10.0 當你在下載佳因企業產能通時，出現版本不符時，請先更新您手機的系統，再下載 APP

