



# 佳因企業有限公司

## 隱形眼鏡專用膠頭特色說明

地址：新北市樹林區東順街82-3號

電話：02-8686-9292

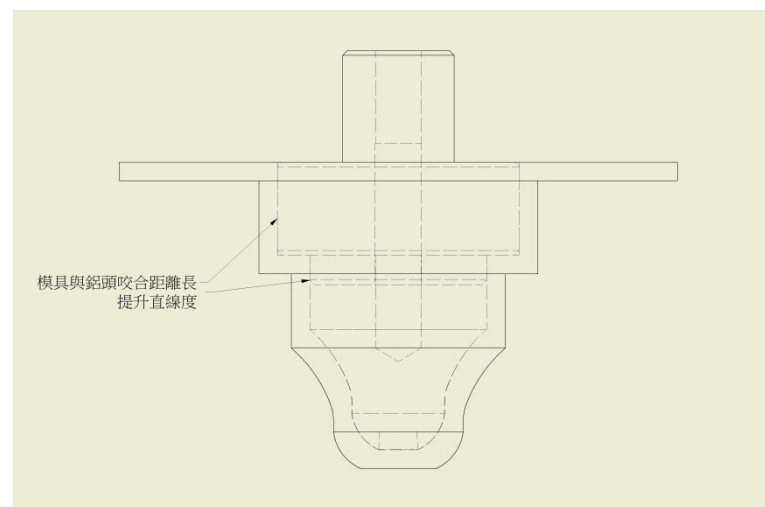
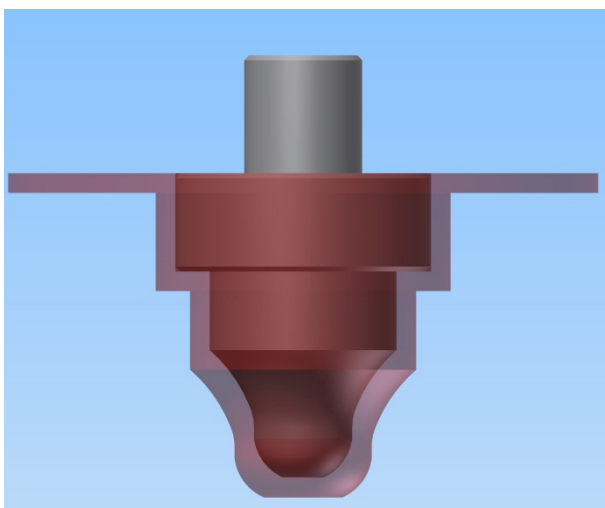
傳真：02-8686-3352

網址：[www.finecause.com.tw](http://www.finecause.com.tw)

▶ 服務項目：

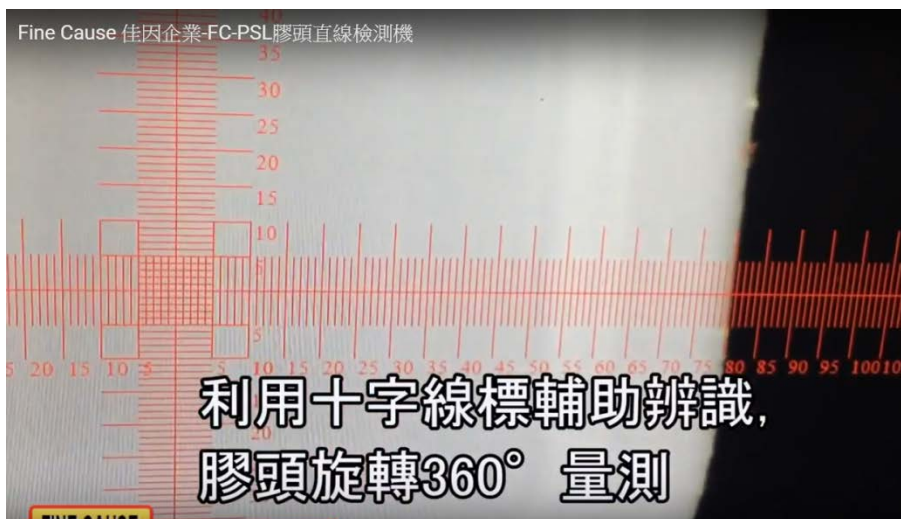
1. 移印機、網印機、專用機製造。
2. 鋼版、網版、膠頭、油墨生產與製造。
3. 印刷周邊相關耗材供應與服務。
4. 獨家代理德國 **Ruco** 油墨 / 義大利 **Seritec** 刮膠。
5. 印刷技術諮詢與規劃。

# 直線度



在垂直線上加長了與模具的咬合尺寸,大大提升了膠頭的直線度

## 直線度的檢測

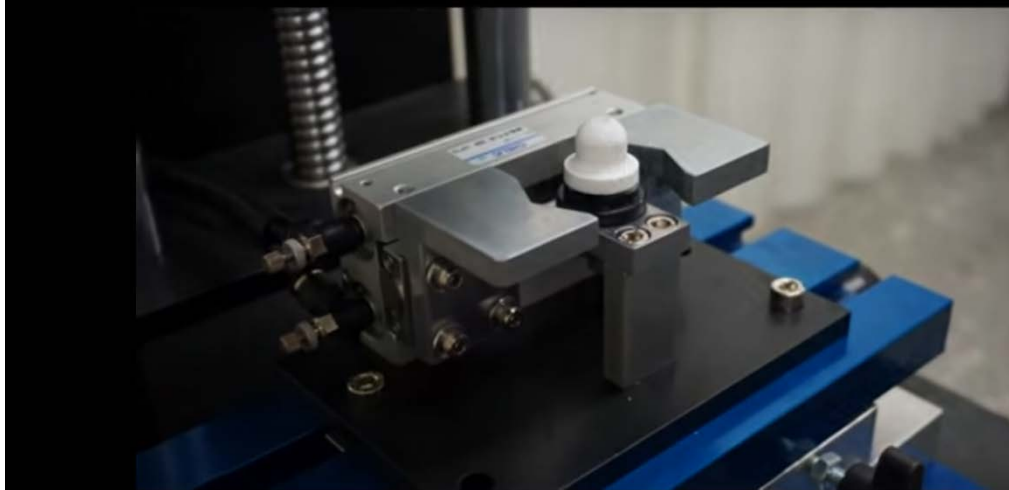


自行研發的200萬畫素,視覺檢測機

## 硬度量測

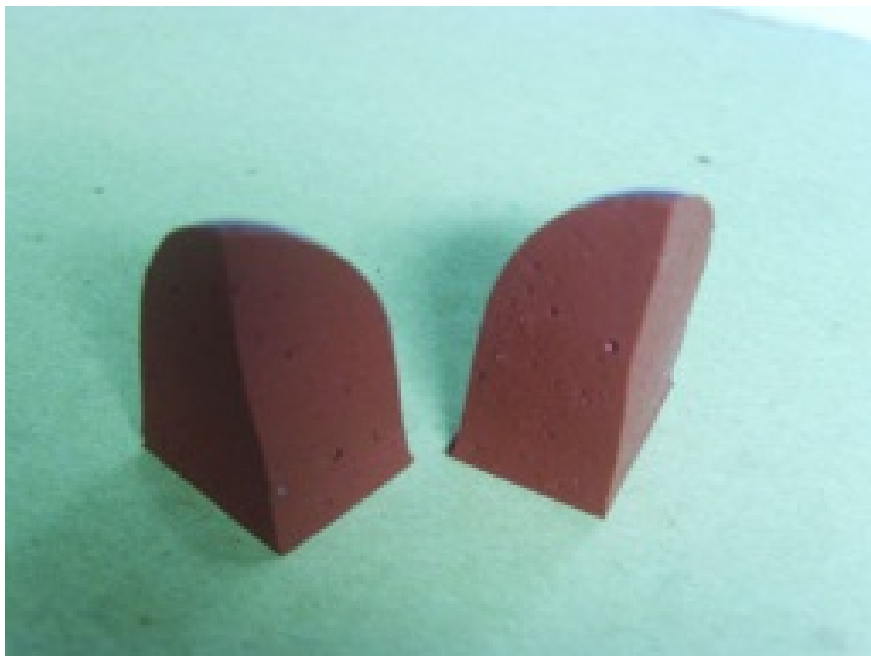


Fine Cause 佳因企業 - 專業移印機、網印機製造-FC-PHT膠頭硬度檢測機

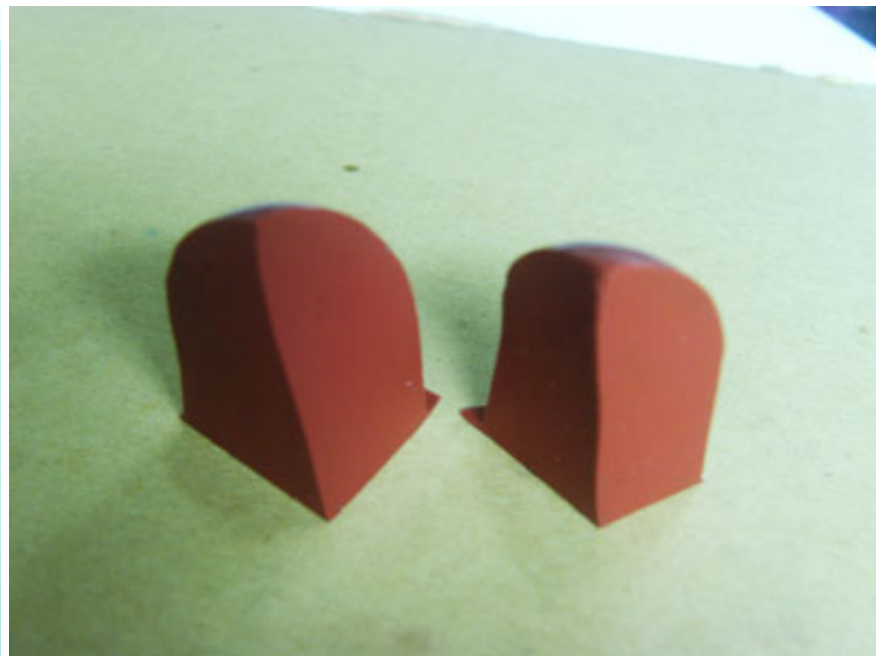


佳因自行研發矽膠硬度檢驗機  
採用伺服馬達搭配光纖演算距離,及日製矽膠硬度專用量表

## 高負壓脫泡技術



脫泡不良有空洞的矽膠剖面



良好紮實的矽膠剖面

## 專業快速的開模技術



區分為一般模具與精密模具,可依您的需求進行開發

客戶遍及海內外,國外大廠指定採用



佳因-唯有創造良善的因,方能獲得美麗的果實